

Konzoly s nosností 300 kg na pár



3

Podpěrky polic



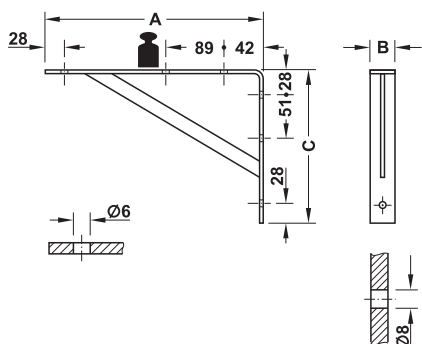
> Materiál: Ocel
> Nosnost: 150 kg na kus, testováno dle DIN EN 16337:2013-08 s deskou 1,7 kg pro rázový test, tj. nosnost 300 kg při zatížení v ploše a 2 podpěrách, velikost police musí odpovídat konzole

Rozměr A mm	Rozměr B mm	Rozměr C mm	Bílý povrch
298	30	205	287.31.755
397	30	267	287.31.756
496	30	328	287.31.757

Balení: 1 nebo 10 ks

Upozornění

Max. rozteč mezi dvěma konzolami: 800 mm
Uvedená nosnost platí jen při rovnoměrném zatížení plochy a správném a spolehlivém připevnění ke stěně.



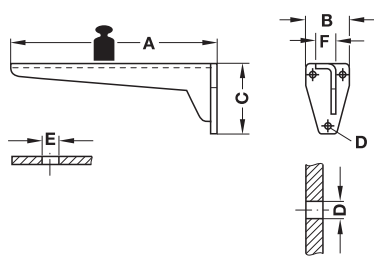
Upevňovací otvory pro desku

Upevňovací otvory pro montáž na stěnu

Konzoly Hebgo s nosností 150 nebo 500 kg na pár



> Materiál: Ocel
> Nosnost: Na kus, testováno dle DIN EN 16337:2013-08 s deskou 1,7 kg pro rázový test (s nosností 75 kg) nebo 2,5 kg pro rázový test (s nosností 250 kg), tj. dvojitá nosnost při zatížení v ploše a 2 podpěrách, velikost police musí odpovídat konzole



Upevňovací otvory pro desku

Upevňovací otvory pro montáž na stěnu

Nosnost kg	Rozměr A mm	Rozměr B mm	Rozměr C mm	Rozměr D mm	Rozměr E mm	Rozměr F mm	Šedý nátěr	Pozink
75	200	46	80	8	5	20	287.44.416	-
	240	46	80	8	5	20	287.44.425	-
	280	53	100	8	6	22	287.44.434	-
	330	53	100	8	6	22	287.44.443	287.44.943
	380	65	130	10	6	25	287.44.452	287.44.952
	480	65	130	10	6	25	287.44.461	287.44.961
	580	82	170	10	6	30	287.44.470	287.44.970
	680	82	170	10	6	30	287.44.489	-
250	380	80	180	12	6	32	287.45.459	-
	480	80	180	12	6	32	287.45.468	287.45.968
	580	100	220	15	6	40	287.45.477	-
	680	100	220	15	6	40	287.45.486	-
	780	100	220	15	6	40	287.45.495	-

Balení: 1 ks

Upozornění

Testovaná rozteč mezi dvěma konzolami:
S nosností 75 kg/kus: 600–750 mm
S nosností 250 kg/kus: 850–950 mm
Uvedená nosnost platí jen při rovnoměrném zatížení plochy a správném a spolehlivém připevnění ke stěně.

DGH-M-INT 2020, HDE-cs, 05/19; Rozměrové údaje nejsou závazné. Vyhrazujeme si právo změny specifikací bez upozornění.